

- 1
- 2
- 3
- 4
- 5
- 6
- 7
- 8
- 9
- 10
- 11
- 12
- 13
- 14
- 15
- 16
- 17
- 18
- 19

AUSFÜHRUNG

Zink-Druckguss-Legierung **ZD**
 Epoxidharz-Beschichtung
 - Schwarz, RAL 9005, strukturmatt **SW**
 - Grau, RAL 9006, matt. **SR**

Scharnierstift
 Edelstahl 1.4305.

Passscheiben
 Edelstahl nichtrostend, 1.4404 (A4)

Gewindestifte
 Edelstahl nichtrostend, 1.4301

Distanzstücke
 Kunststoff Thermoplast (Polyamide PA)

Gummieinsätze
 Elastomer (TPE)

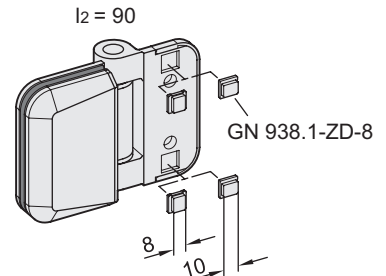
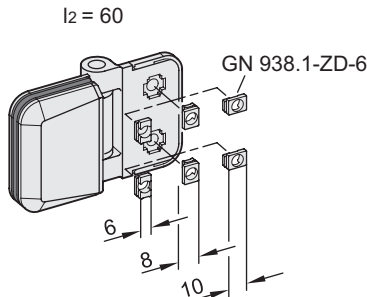
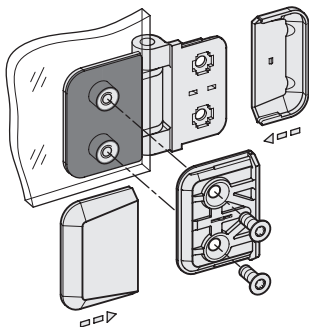
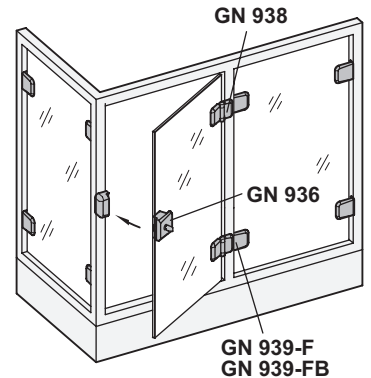
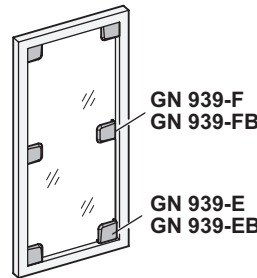
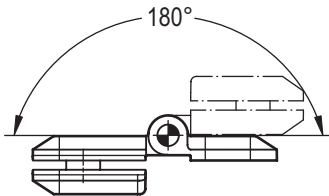
FUNKTIONEN UND ANWENDUNGEN

Die Scharniere GN 938 werden verwendet, um Türblätter, z. B. aus Glas oder Kunststoff, so zu befestigen, dass sie gedreht werden können. Sie sind so konzipiert, dass sie zum Halter für Flächenelemente passen GN 939 (siehe Seite -).

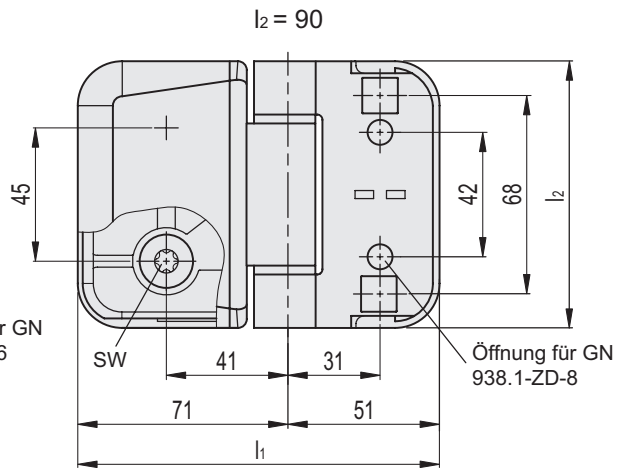
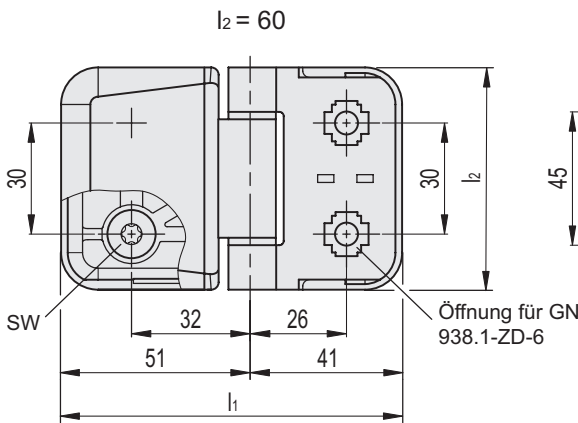
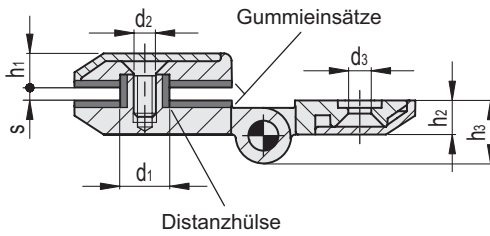
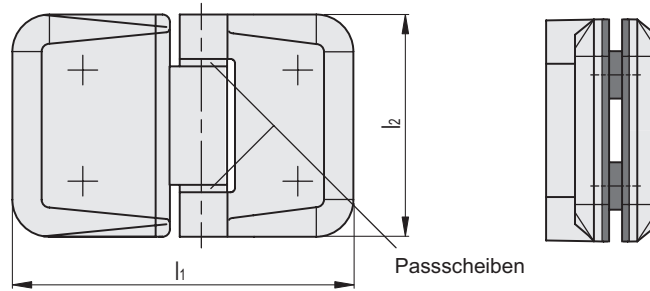
Die Flächenelemente (Türscheiben) werden zwischen den Gummieinlagen geklemmt und zusätzlich mit Distanzhülsen gesichert, sodass eine formschlüssige Verbindung entsteht.

Wenn die Scharniere mit Profilsystemen mit 6, 8 oder 10 mm Quernuten verwendet werden, müssen die Nutensteine GN 938.1 (siehe Seite -) als Montagezubehör erworben werden. Diese erleichtern die Ausrichtung der Scharniere und schützen sie vor Verdrehen.

Die Abdeckungen werden lose mitgeliefert. Sie werden nach der Montage seitlich aufgeschoben und rasten selbstständig ein.



Industriescharniere



Artikelnummer	Beschreibung	l1	l2	d1 -0.2	d2 Klemmschrauben	d3 Für Schrauben	h1	h2	h3	s Nennmaß	s Spannbereich	sw	
GN.70662	GN 938-ZD-92-60-4-SW	92	60	13	M 6	M 6	9.5	9.5	17	4	4 + 8	T30	360
GN.70661	GN 938-ZD-92-60-4-SR	92	60	13	M 6	M 6	9.5	9.5	17	4	4 + 8	T30	360
GN.70672	GN 938-ZD-122-90-8-SW	122	90	16	M 8	M 8	13.5	13.5	25	8	8 + 12	T45	1035
GN.70671	GN 938-ZD-122-90-8-SR	122	90	16	M 8	M 8	13.5	13.5	25	8	8 + 12	T45	1035